



Catalogo automazioni standard **Standard automations catalogue**

Impianti di automazione industriale tailor made



Indice

Index

Trasporto a nastro in alluminio - Aluminum belt conveyor	02
Trasporto a catene - Chain conveyor	04
Trasporto a rulli - Roller conveyor	06
Deviatore pallet - Pallet deflector	08
Magazzino pallet - Pallet storage	10
Sollevatore pallet - Pallet lifter	12
Impilatore pallet - Pallet stacker	14
Navetta - Shuttle	16
Tavola rotante a catena - Chain turntable	18
Tavola rotante a rulli - Roller turntable	20
Piattaforma oleodinamica - Hydraulic platform	22
Elevatore meccanico - Mechanical elevator	24

MF Trasportatore a nastro in alluminio

Aluminum belt conveyor



DESCRIZIONE PRODOTTO

I trasportatori a nastro vengono utilizzati per il trasferimento di materiale di vario tipo.

Sono comandati da motoriduttore posizionabile in testa, rinviati sotto o centralmente e caratterizzati da una struttura in profilato di alluminio su piedi per il fissaggio a terra regolabili in altezza di ± 50 mm.

La tipologia del tappeto è realizzata a seconda delle varie tipologie del prodotto e può essere sia in materiale gommoso su tela o plastico a maglia modulare.

Il trasporto può essere dotato di vari accessori tra cui guide prodotto, supporti fotocellule, fermi pneumatici e lamiere/rulli di passaggi.

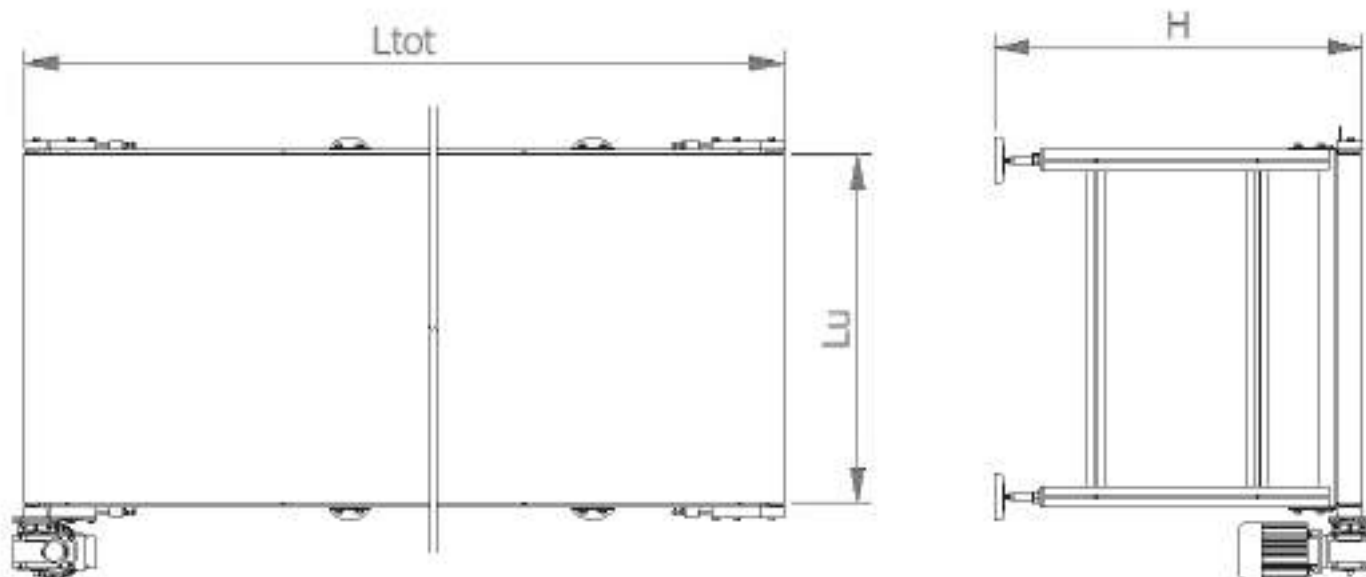
PRODUCT DESCRIPTION

Belt conveyors are used to transfer various types of material.

They are driven by a gearmotor that can be positioned at the head, driven underneath or centrally and are characterised by an aluminium profile structure on feet for fixing to the ground that can be adjusted in height by ± 50 mm.

The type of conveyor is realised according to the various types of product and can be either made of rubbery material on canvas or plastic with modular mesh.

The conveyor can be equipped with various accessories including product guides, photocell supports, pneumatic stops and passage plates/rollers.



DIMENSIONI - DIMENSIONS

Ltot	Da 500 a 10000 mm
Lu	Da 45 a 2500 mm
H	Da 300 a 1000 mm

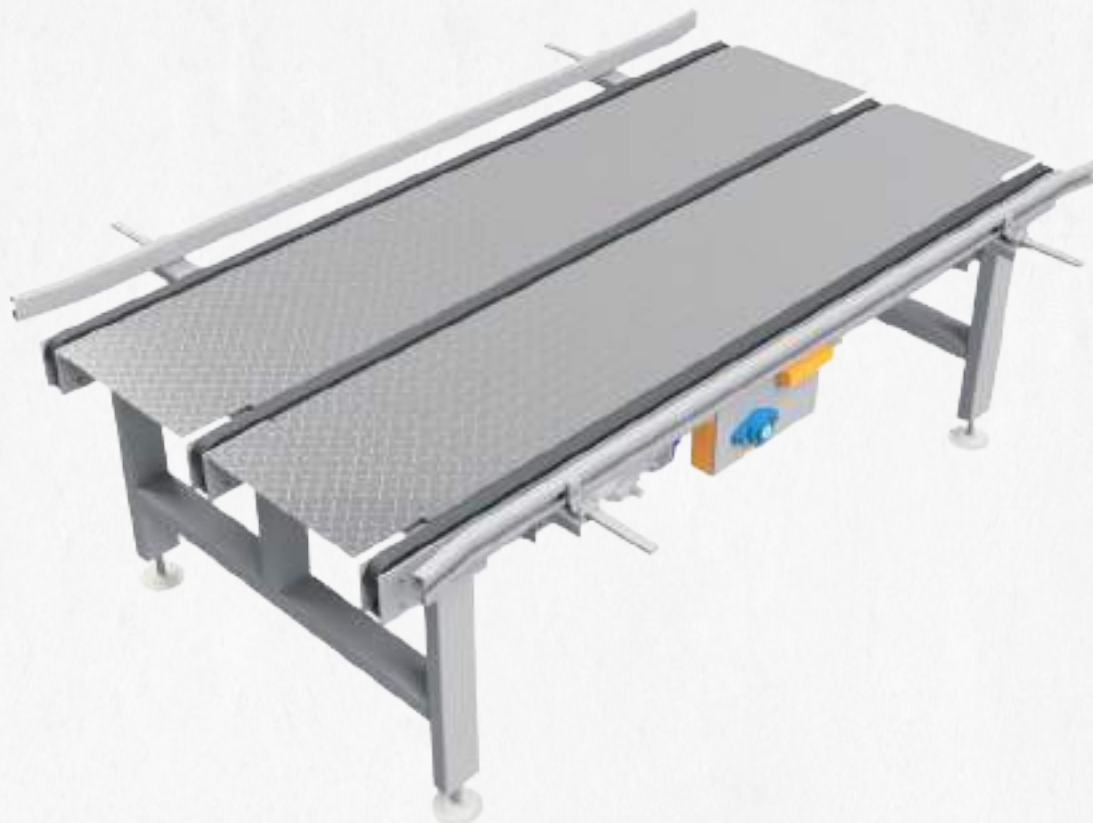
DATI TECNICI - TECHNICAL DATA

Portata max - Maximum load capacity	Da definire
Velocità - Speed	Da definire
Temp. di utilizzo - Operating temperature	5°C ÷ 50°C / 80% umidità
Motoriduttore - Gearmotor	Marchio a scelta
Posizione traino - Towing position	Diretta, rinviata e centrale
Materiale tappeto - Carpet Material	Da definire
Materiale telaio - Frame Material	Alluminio
Diametro rullo - Roller Diameter	50/78/95 mm

ACCESSORI OPZIONALI - OPTIONAL ACCESSORIES

Guide prodotto regolabili manualmente - Manually adjustable product guides
Supporto sensore - Sensor support
Supporto canale Cablofil - Cablofil channel support
Rullo di testa a penna - Pen head roller

Le misure e i dati tecnici sono puramente indicativi.
Ogni prodotto è interamente customizzabile, contatta il tuo venditore di riferimento per ulteriori informazioni



DESCRIZIONE PRODOTTO

Il trasporto a catene è indicato per trasporti orizzontali di pallet pieni o vuoti, è dotato di piedi regolabili in altezza di ± 50 mm in acciaio zincato per essere fissato rigidamente al pavimento tramite tasselli meccanici.

Il motoriduttore può essere installato a destra, a sinistra e sotto la trasmissione del trasporto rimanendo comunque all'interno dell'ingombro; il moto può essere sia unidirezionale che bidirezionale. Il tensionamento della trasmissione viene effettuato regolando tendicatena indipendenti per ogni ramo di catena.

La catenaria pallet può essere dotata di vari accessori tra cui guide pallet, supporti fotocellule e lamiere di protezione lisce (o calpestabili).

Il trasporto può essere a tre rami di catena o opzionalmente a due o a quattro in base al peso del prodotto.

PRODUCT DESCRIPTION

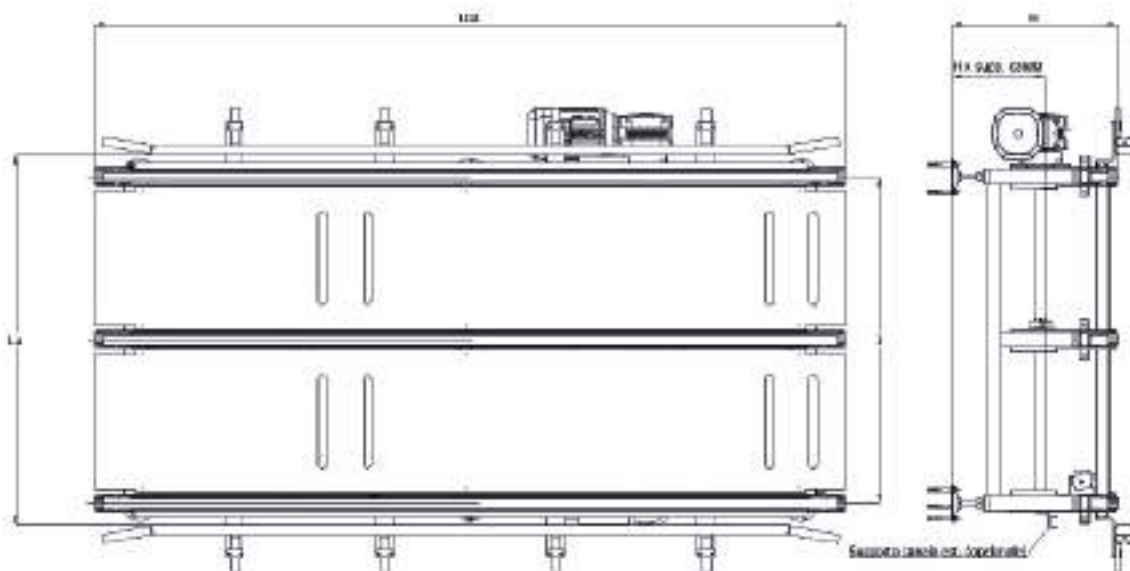
The chain conveyor is suitable for horizontal transportation of full or empty pallets and equipped with adjustable height feet ± 50 mm in galvanized steel to be firmly anchored to the floor with mechanical dowels.

The gearmotor can be installed on the right, left and below the conveyor drive while remaining within the footprint; motion can be either unidirectional or bidirectional.

Tensioning of the transmission is done by adjusting independent chain tensioners for each chain branch.

The pallet chain can be equipped with various accessories including pallet guides, photocell supports and smooth (or walkable) protective plates.

Transport can be with three chain branches or optionally with two or four depending on product weight.



DIMENSIONI - DIMENSIONS

Ltot	1500 - 4500 mm
I	Da definire
Lu	Da 850 a 1250 mm
H	Da 85 a 850 mm

DATI TECNICI - TECHNICAL DATA

Portata max - Maximum load capacity	1500 kg
Velocità - Speed	15 m/min a 50 Hz
Temp. di utilizzo - Operating temperature	5°C ÷ 50°C / 80% umidità
Motoriduttore - Gearmotor	Tipo W75 (1.1 kW)
Tipo di catena - Chain type	5/8" x 3/8" a doppia maglia piana
Materiale telaio - Frame material	Acciaio
Trattamento sup. - Surface treatment	Verniciatura a polvere
RAL	9006 1028 (Altri RAL su richiesta)

ACCESSORI OPZIONALI - OPTIONAL ACCESSORIES

Supporto fotocellula ø18 con catarinfrangente - ø18 photocell support with guard ring
Lamiera di protezione (bugnata) calpestabile - Protective sheet metal (embossed) walkable
Catenaria a due rami (in alternativa alla tre rami STD) - Two-strand overhead conveyor
Catenaria a quattro rami (in alternativa alla tre rami STD) - Four-strand overhead conveyor
Celle di carico - Load cells
Supporto canale Cablofil est. - Cablofil external channel support
Guide pallet regolabili manualmente (1100÷1300 mm) - Manually adjustable pallet guides
Supporto fotocellula a pinna Sick - Sick fin photocell support
Lamiera di protezione (liscia) non calpestabile - Smooth non-walkable protective sheet
Fermo anticaduta - Anti-fall stop
Supporto canale Cablofil int. - Cablofil internal channel support

Le misure e i dati tecnici sono puramente indicativi.

Ogni prodotto è interamente customizzabile, contatta il tuo venditore di riferimento per ulteriori informazioni



DESCRIZIONE PRODOTTO

Il trasporto a rulli è indicato per spostamenti orizzontali di pallet pieni o vuoti ed è dotato di piedi regolabili in altezza di ± 50 in acciaio zincato per essere fissato rigidamente al pavimento tramite tasselli meccanici.

Le fiancate sono realizzate in lamiera piegata e sono dotate di asole per il fissaggio e la regolazione di vari accessori.

Il motore può essere installato a destra, a sinistra o sotto il piano del trasporto rimanendo comunque all'interno dell'ingombro delle fiancate; il moto può essere sia unidirezionale che bidirezionale.

La rulliera può essere dotata di vari accessori tra cui guide pallet, supporti fotocellule e fermi pneumatici. I trasporti di inizio e fine linea sono comprensivi di fermi anticaduta. La trasmissione del moto avviene per mezzo di anelli di catena che movimentano i rulli.

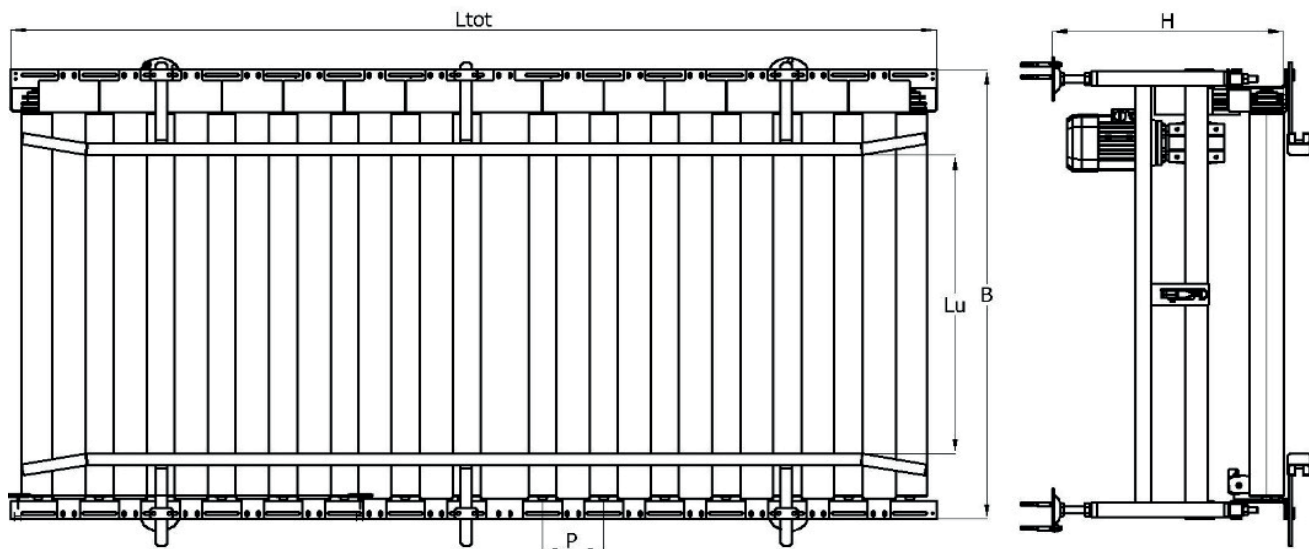
PRODUCT DESCRIPTION

The roller conveyor is suitable for horizontal movement of full or empty pallets and is equipped with feet that can be adjusted in height by ± 50 in galvanised steel to be rigidly fixed to the floor by means of mechanical dowels.

The sides are made of folded sheet metal and are equipped with slots for the attachment and adjustment of various accessories.

The motor can be installed on the right, left or under the conveyor floor while remaining within the dimensions of the sides; the motion can be either unidirectional or bidirectional.

The roller conveyor can be equipped with various accessories including pallet guides, photocell supports and pneumatic stops. Conveyors at the beginning and end of the line include anti-fall stops. Motion is transmitted by means of chain rings that move the rollers.



DIMENSIONI - DIMENSIONS

Ltot	1500 - 4500 mm
Lu	Da 850 a 1150 mm
B	1020 mm (UDC 800), 1220 mm (UDC 1000), 1320mm (UDC 1100)
H	500 mm
P	142.875 mm

DATI TECNICI - TECHNICAL DATA

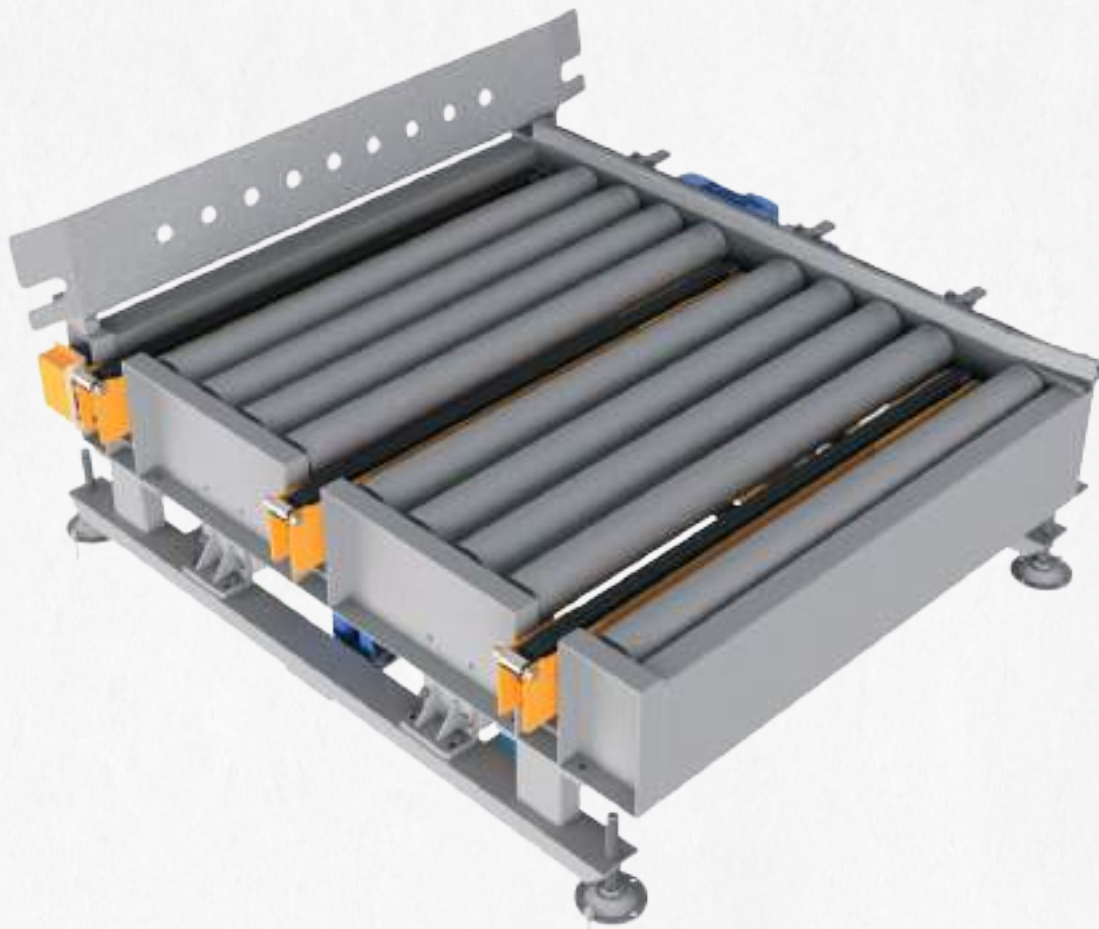
Portata max - Maximum load capacity	1500 kg
Velocità - Speed	15 m/min a 50 Hz
Temp. di utilizzo - Operating temperature	5°C ÷ 50°C / 80% umidità
Motoriduttore - Gearmotor	Tipo W63 (0.75 kW)
Tipo di catena - Chain type	5/8" semplice
Tipo rullo - Roller type	Acciaio zincato, Ø89 mm, passo 142.875 mm
Materiale telaio - Frame material	Acciaio
Trattamento sup. - Surface treatment	Verniciatura a polvere
RAL	9006 1028 (Altri RAL su richiesta)

ACCESSORI OPZIONALI - OPTIONAL ACCESSORIES

Supporto fotocellula ø18 con catarinfrangente - ø18 photocell support with guard ring
Lamiera di protezione (liscia) infrarullo - Infrared protection sheet (smooth)
Lamiera di protezione (bugnata) infrarullo - Infrared protection sheet (embossed)
Celle di carico - Load cells
Lu opzionale per pallet 1200 mm - Optional support for 1200 mm pallets
Supporto canale est. - External channel support
Guide pallet regolabili manualmente (800÷1000 mm) - Manually adjustable pallet guides
Supporto fotocellula a pinna Sick - Sick fin-type photocell support
Fermo anticaduta - Anti-fall stop
Supporto canale - Channel support

Le misure e i dati tecnici sono puramente indicativi.

Ogni prodotto è interamente customizzabile, contatta il tuo venditore di riferimento per ulteriori informazioni



DESCRIZIONE PRODOTTO

Il deviatore è utilizzato per cambi di direzione orizzontali del moto pallet di 90° ed è dotato di piedi regolabili in acciaio zincato per essere fissato rigidamente al pavimento tramite tasselli meccanici.

Il pallet viene accolto dalla rulliera, un motore elettrico fa sollevare la catenaria che si trova al di sotto dei rulli ed elevare il pallet, azionando la catenaria. Sul telaio sono presenti asole utilizzabili per il fissaggio e la regolazione di vari accessori. Il tensionamento della trasmissione è indipendente per la rulliera e per ogni singolo ramo di catena. Il trasporto pallet può essere dotato di vari accessori tra cui guide pallet, supporti fotocellule e fermi pneumatici-

Il deviatore può essere composto da: una rulliera fissa con una catenaria mobile, una catenaria fissa con una rulliera mobile e una catenaria fissa con catenaria mobile.

PRODUCT DESCRIPTION

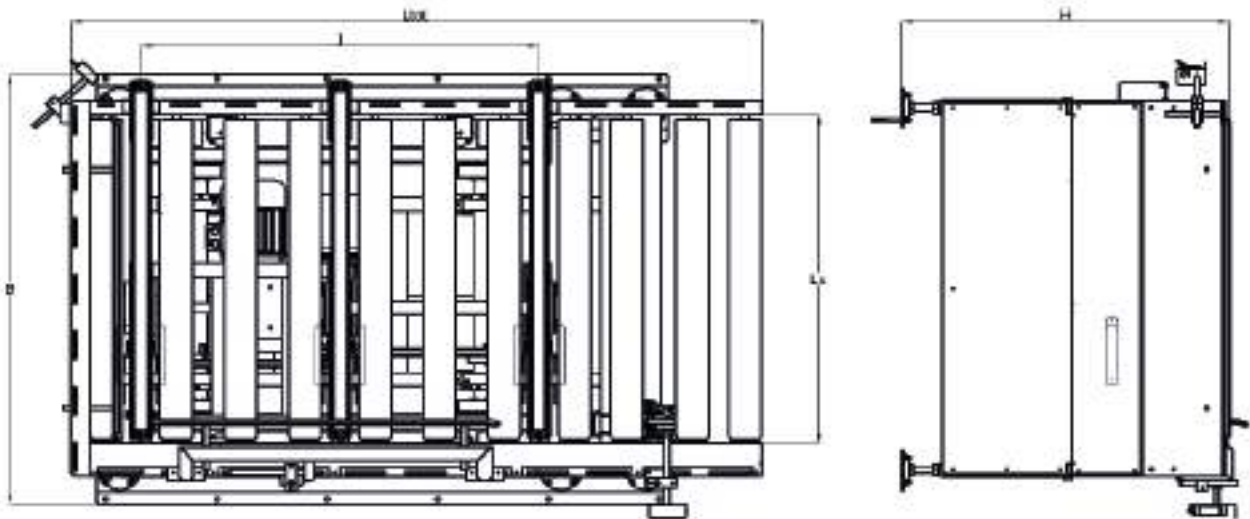
The deviator is used for horizontal changes of direction of pallet movement of 90° and is equipped with adjustable galvanised steel feet to be fixed rigidly to the floor by means of mechanical dowels.

The pallet is received by the roller conveyor, an electric motor raises the catenary below the rollers and lifts the pallet.

There are slots on the frame that can be used to attach and adjust various accessories. The tensioning of the drive is independent for the roller track and for each individual chain branch.

The pallet conveyor can be equipped with various accessories including pallet guides, photocell supports and pneumatic stops.

The diverter can consist of: a fixed roller track with a moving chain, a fixed chain with a moving roller track and a fixed chain with a moving chain.



DIMENSIONI - DIMENSIONS

Ltot	1500 mm
Lu	965 mm
l	1080 mm
H	500 mm
B	1270 mm

DATI TECNICI - TECHNICAL DATA

Portata max - Maximum load capacity	1500 kg
Velocità - Speed	12/15 m/min
Temp. di utilizzo - Operating temperature	5°C ÷ 50°C / 80% umidità
Pot. motore catenaria - Power motor catenary	1.1 kW
Pot. motore rulliera - Roller motor power	0.75 ÷ 1.1 kW
Pot. motore sollevamento - Lifting motor power	0.75 kW
Tipo di catena - Chain type	5/8" x 3/8" a doppia maglia piana
Tipo rullo - Roller type	Acciaio zincato, ø89 mm
Materiale telaio - Frame material	Acciaio
Trattamento sup. - Surface treatment	Verniciatura a polvere
RAL	9006 1028 (Altri RAL su richiesta)

ACCESSORI OPZIONALI - OPTIONAL ACCESSORIES

Supporto fotocellula ø18 con catarinfrangente - ø18 photocell support with guard ring
Lamiera di protezione (liscia) infrarullo - Infrared protection sheet (smooth)
Lamiera di protezione (bugnata) infrarullo - Infrared protection sheet (embossed)
Celle di carico - Load cells
Supporto canale Cablofil est. - External Cablofil channel support
Guide pallet regolabili manualmente (1100÷1300 mm) - Manually adjustable pallet guides
Supporto fotocellula a pinna Sick - Sick fin-type photocell support
Lamiera di protezione (liscia) non calpestabile - Smooth non-walkable protective sheet
Fermo anticaduta - Anti-fall stop
Supporto canale Cablofil int. - Internal Cablofil channel support

Le misure e i dati tecnici sono puramente indicativi.

Ogni prodotto è interamente customizzabile, contatta il tuo venditore di riferimento per ulteriori informazioni



DESCRIZIONE PRODOTTO

Il magazzino pallet è un dispositivo in grado di alimentare autonomamente una linea con dei pallet.

Il movimento verticale avviene grazie ad un motore elettrico. Il prodotto dispone di piedi zincati tassellabili meccanicamente al terreno e la struttura è costruita in carpenteria saldata.

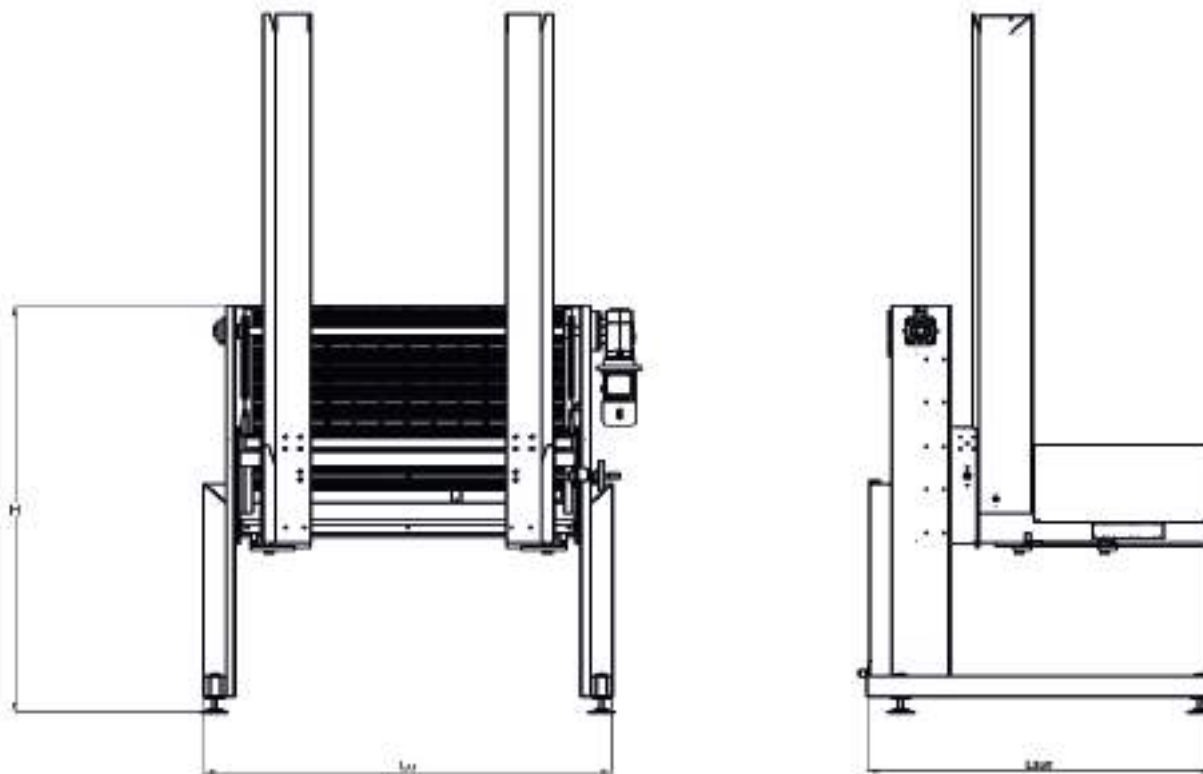
In totale è possibile stoccare 18 Europallet.

PRODUCT DESCRIPTION

The pallet storage is a device capable of autonomously feeding a line with pallets. The vertical movement takes place thanks to an electric motor.

The product has galvanized feet that can be mechanically anchored to the ground and the structure is built in welded carpentry.

In total, 18 Europallets can be stored.



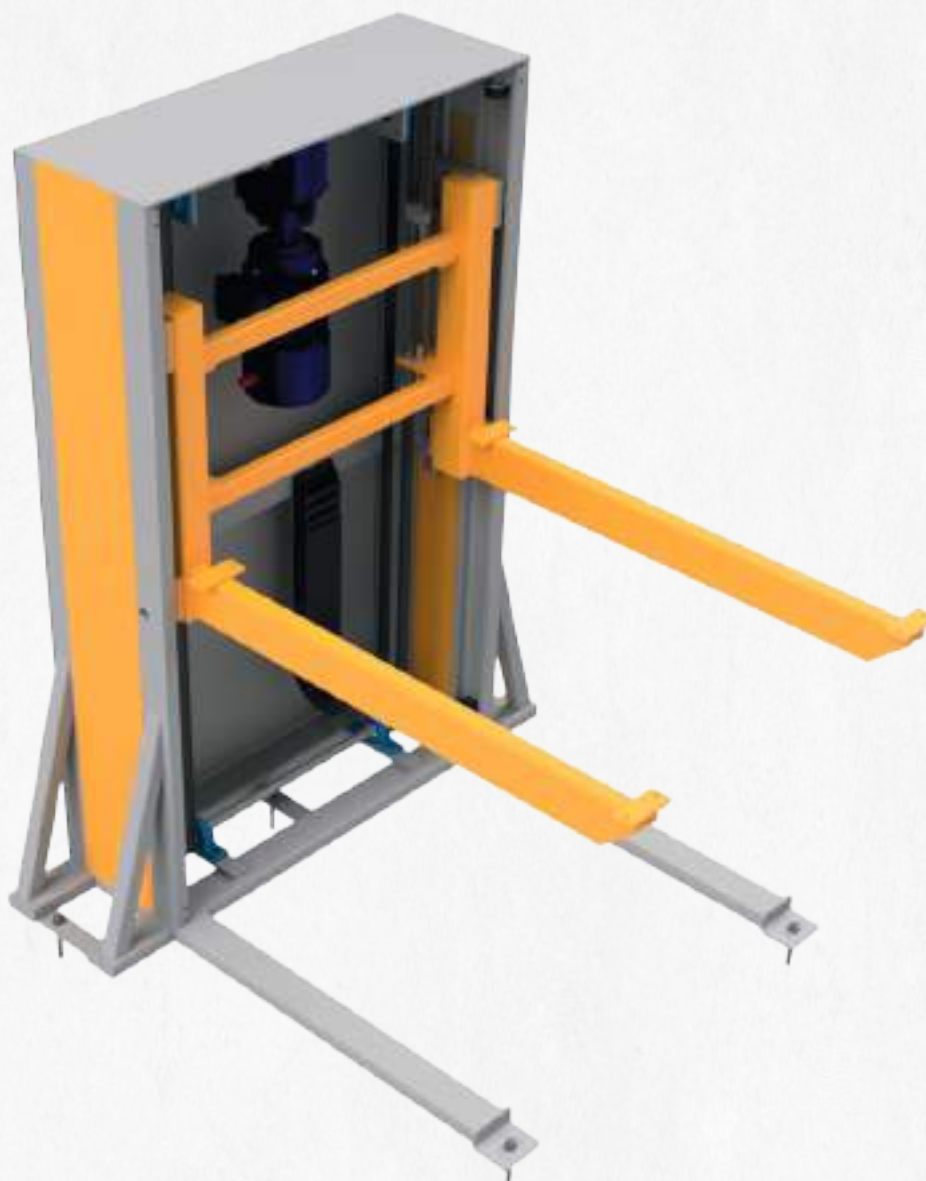
DIMENSIONI - DIMENSIONS

Ltot	1550 mm
Lu	1850 mm
H	2100 mm

DATI TECNICI - TECHNICAL DATA

Portata max - Maximum load capacity	450 kg
Velocità - Speed	18 Europallet
Temp. di utilizzo - Operating temperature	5°C ÷ 50°C / 80% umidità
Pot. motore - Power motor	1.1 kW
Materiale telaio - Frame material	Acciaio
Trattamento sup. - Surface treatment	Verniciatura a polvere
RAL	9006 1028 (Altri RAL su richiesta)

Le misure e i dati tecnici sono puramente indicativi.
 Ogni prodotto è interamente customizzabile, contatta il tuo venditore di riferimento per ulteriori informazioni



DESCRIZIONE PRODOTTO

Il sollevatore pallet nasce dall'esigenza di alzare o abbassare l'altezza di un determinato trasporto.

Questo dispositivo riceve il pallet ad una quota definita a monte e con un movimento verticale delle forche lo portano alla quota desiderata.

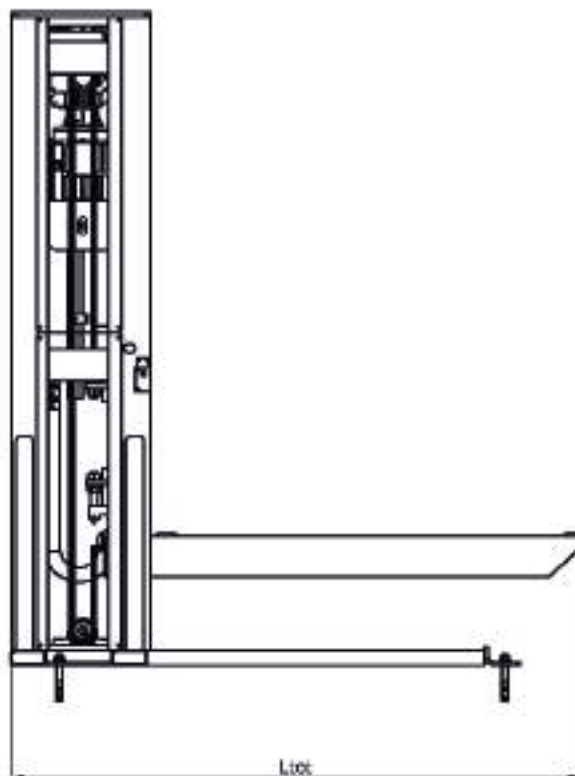
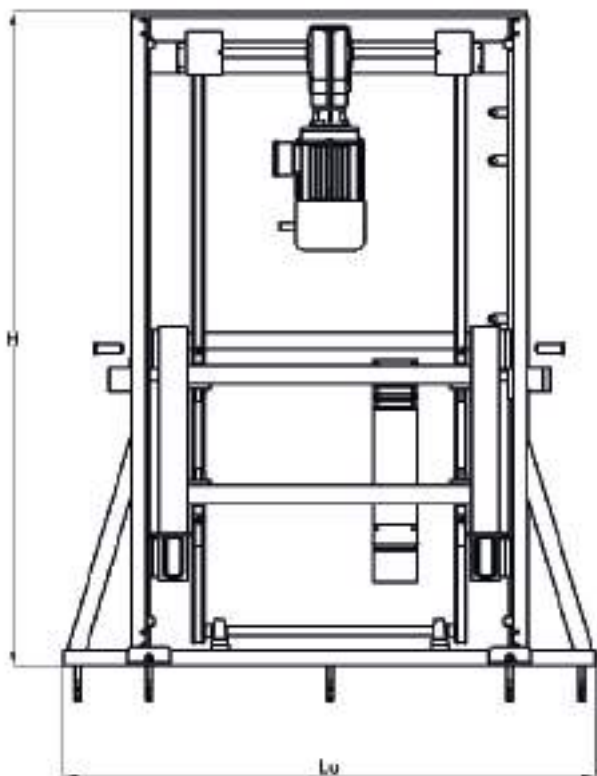
E' possibile montare a bordo del sollevatore degli accessori tra cui rulliere o catenarie. La struttura del trasporto è in carpenteria saldata e possiede anche un sistema di sicurezza anticaduta pneumatico.

PRODUCT DESCRIPTION

The pallet lifter arises from the need to raise or lower the height of a given conveyance.

This device receives the pallet at a defined height upstream and with a vertical movement of the forks brings it to the desired height.

It is possible to mount accessories on board the lifter including roller tracks or catenaries. The structure of the conveyor is made of welded steelwork and also has a pneumatic fall prevention safety system.



DIMENSIONI - DIMENSIONS

Ltot	1615 mm
Lu	1500 mm
H	2065 mm

DATI TECNICI - TECHNICAL DATA

Portata max - Maximum load capacity	1500 kg
Velocità - Speed	3 m/min
Temp. di utilizzo - Operating temperature	5°C ÷ 50°C / 80% umidità
Pot. motore - Power motor	2.2 kW
Materiale telaio - Frame material	Acciaio
Trattamento sup. - Surface treatment	Verniciatura a polvere
RAL	9006 1028 (Altri RAL su richiesta)
Formati impilabili - Stackable formats	UDC 800x1200 mm / 1000x1200 mm

Le misure e i dati tecnici sono puramente indicativi.
Ogni prodotto è interamente customizzabile, contatta il tuo venditore di riferimento per ulteriori informazioni

MF Impilatore pallet

Pallet stacker



DESCRIZIONE PRODOTTO

L'impilatore pallet nasce dall'esigenza di sovrapporre pallet differenti uno sopra l'altro in maniera automatica.

Delle forche retrattili sollevano il primo carico e all'arrivo del secondo carico il primo viene posizionato sul secondo.

La struttura del trasporto è in carpenteria saldata.

L'impilatore è dotato di un giunto cardanico di collegamento che è in grado di annullare eventuali giochi determinati dalle imperfezioni del fondo.

Possiede anche un sistema di sicurezza anticaduta pneumatico.

PRODUCT DESCRIPTION

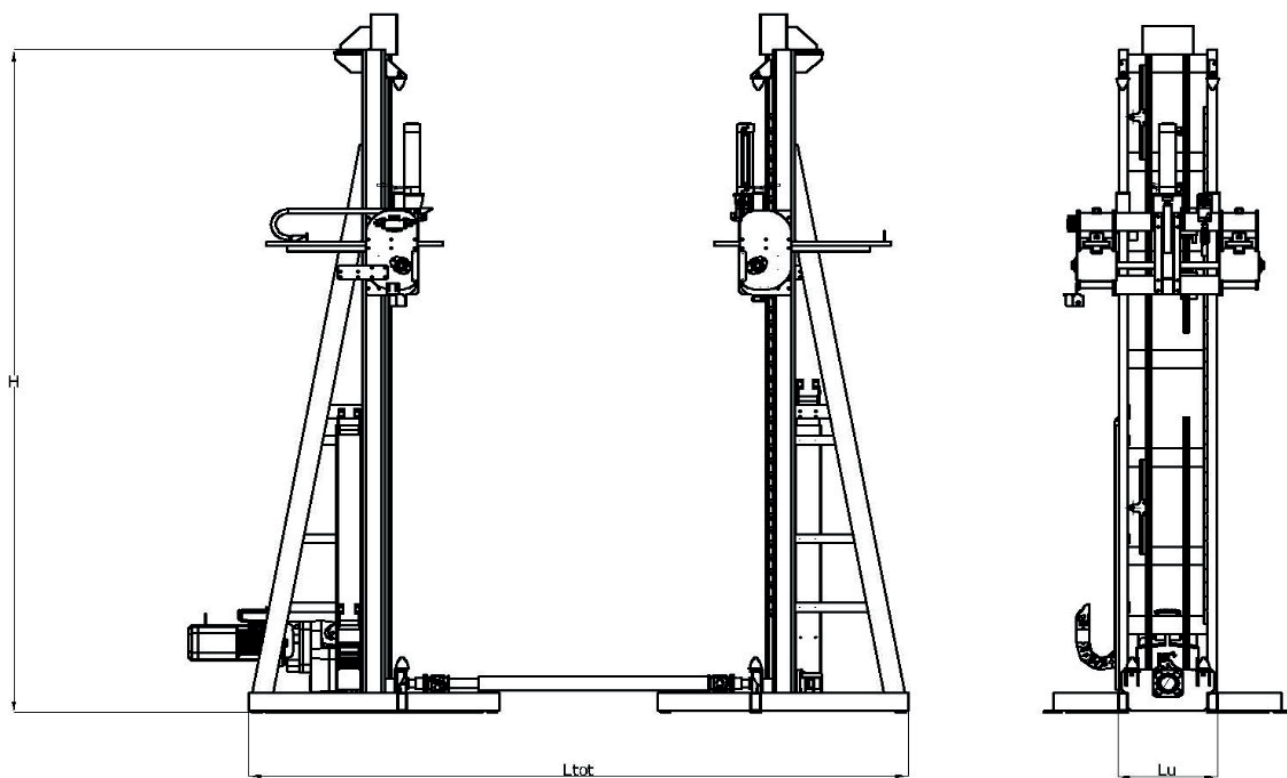
The pallet stacker arose from the need to stack different pallets on top of each other automatically.

Retractable forks lift the first load, and when the second load arrives, the first is placed on top of the second.

The structure of the conveyor is made of welded steelwork.

The stacker is equipped with a gimbal connection that is able to cancel any play caused by imperfections in the bottom.

It also possesses a pneumatic fall prevention safety system.



DIMENSIONI - DIMENSIONS

Ltot	2580 mm
Lu	390 mm
H	2890 mm
H max impilato	2000 mm-h trasporto

DATI TECNICI - TECHNICAL DATA

Portata max - Maximum load capacity	1000 kg
Velocità - Speed	3 m/min
Temp. di utilizzo - Operating temperature	5°C ÷ 50°C / 80% umidità
Pot. motore - Power motor	0.75 kW
Materiale telaio - Frame material	Acciaio
Trattamento sup. - Surface treatment	Verniciatura a polvere
RAL	9006 1028 (Altri RAL su richiesta)
Formati impilabili - Stackable formats	UDC 800x1200 mm / 1000x1200 mm

Le misure e i dati tecnici sono puramente indicativi.
 Ogni prodotto è interamente customizzabile, contatta il tuo venditore di riferimento per ulteriori informazioni



DESCRIZIONE PRODOTTO

La navetta di trasporto pallet nasce dall'esigenza di trasportare da una parte all'altra di un magazzino un determinato carico.

Ha il vantaggio di ridurre notevolmente tempi di manovra e unire punti a distanza elevata che sarebbero difficilmente raggiungibili da trasportatori.

La sua struttura è tipicamente in carpenteria saldata ed è dotata di ruote in acciaio con riporto in vulkollan che scorrono su rotaie in acciaio zincato.

Alle estremità della navetta sono presenti respingenti per andare a battuta su fine corsa meccanici. A bordo di essa è possibile montare altri trasporti, come catenarie o rulliere.

PRODUCT DESCRIPTION

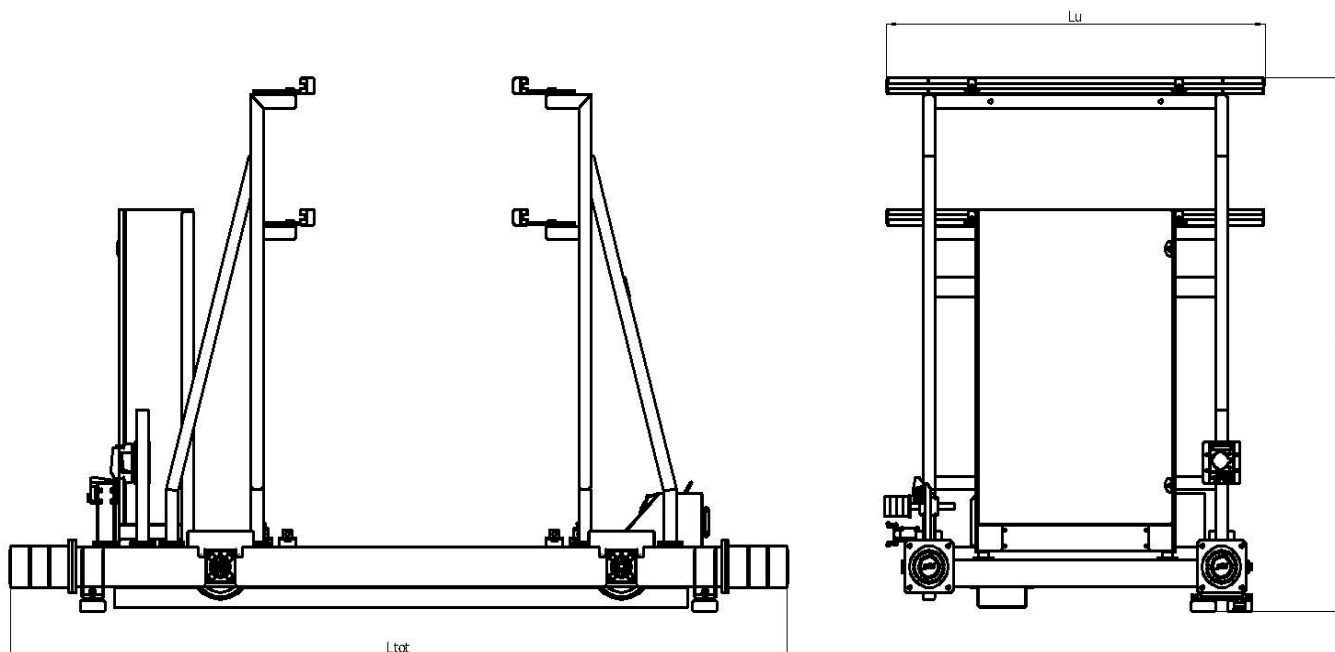
The pallet conveyor shuttle is designed to transport a certain load from one side to another in a warehouse.

It has the advantage of significantly reducing manoeuvring time and joining long distance points that would be difficult to reach by conveyors.

Its structure is typically of welded carpentry and is equipped with vulkollan-coated steel wheels that run on galvanised steel rails.

At the ends of the shuttle there are buffers for mechanical end stops.

Other conveyors, such as catenaries or roller tracks, can be mounted on it.



DIMENSIONI - DIMENSIONS

Ltot	3200 mm
Lu	1500 mm
H	2000 mm

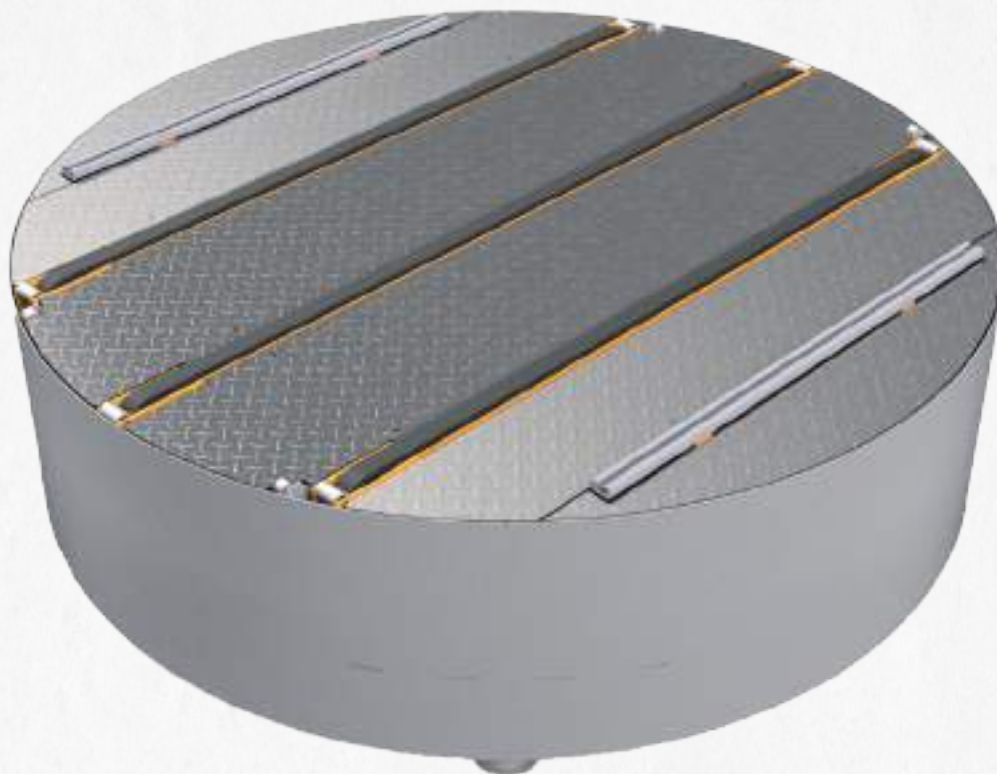
DATI TECNICI - TECHNICAL DATA

Portata max - Maximum load capacity	1500 kg
Velocità - Speed	180 m/min
Temp. di utilizzo - Operating temperature	5°C ÷ 50°C / 80% umidità
Pot. motore - Power motor	4 kW
Materiale telaio - Frame material	Acciaio
Trattamento sup. - Surface treatment	Verniciatura a polvere
RAL	9006 1028 (Altri RAL su richiesta)

Le misure e i dati tecnici sono puramente indicativi.
Ogni prodotto è interamente customizzabile, contatta il tuo venditore di riferimento per ulteriori informazioni

MF Tavola rotante a catena

Chain turntable



DESCRIZIONE PRODOTTO

La tavola rotante è utilizzata per cambiare direzione ad un pallet pieno o vuoto. L'angolo di rotazione può andare da 0° a 270° e per applicazioni diverse si possono fornire tavole che compiono anche più rotazioni di 360°.

La rotazione è realizzata mediante una ralla che ingrana una ruota dentata direttamente collegata all'albero motore.

La precisione della rotazione è garantita mediante camme di posizionamento e fermi meccanici. Può essere fornita con carter di protezione che garantiscono la sicurezza durante la rotazione, oppure sprovvista in caso di installazione in zone già protette da sistemi di sicurezza dedicati.

Il trasporto è dotato di piedi regolabili in acciaio zincato per essere fissato rigidamente al pavimento tramite tasselli meccanici.

PRODUCT DESCRIPTION

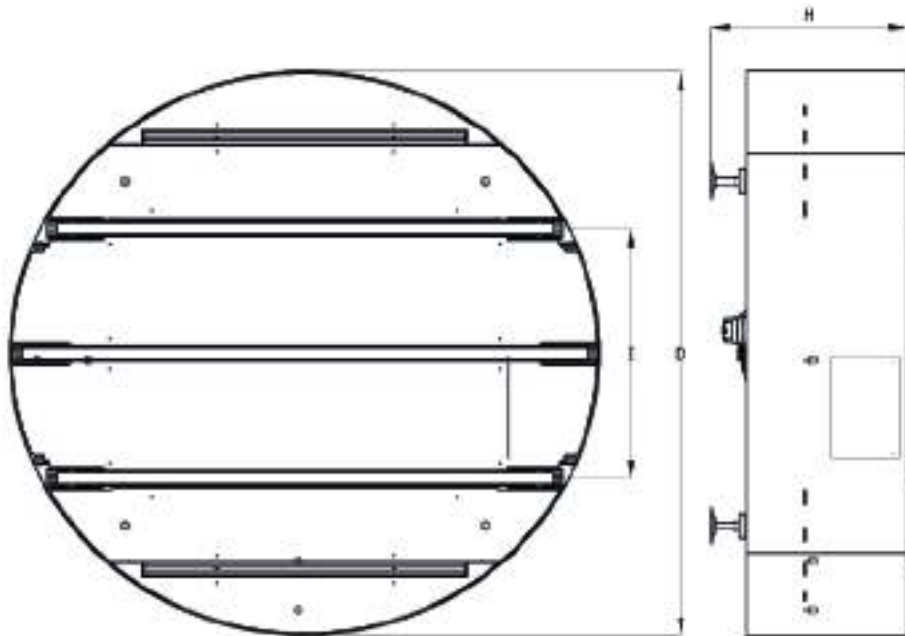
The turntable is used to change the direction of a full or empty pallet.

The rotation angle can range from 0° to 270° and for different applications, turntables that make more than one 360° rotation can be provided.

The rotation is accomplished through a rack that engages a toothed wheel directly connected to the motor shaft.

The accuracy of the rotation is ensured by positioning cams and mechanical stops. It can be provided with protective casing to ensure safety during rotation, or lacking in case of installation in areas already protected by dedicated security systems.

The unit is equipped with adjustable steel zinc-plated feet to be rigidly fixed to the floor through mechanical anchors.



DIMENSIONI - DIMENSIONS

D	1840 mm
I	810 mm
H	500 mm

DATI TECNICI - TECHNICAL DATA

Portata max - Maximum load capacity	1500 kg
Velocità - Speed	12/15 m/min
Temp. di utilizzo - Operating temperature	5°C ÷ 50°C / 80% umidità
Pot. motore catenaria - Power motor catenary	1.1 kW
Pot. motore rotante - Power motor rotary	0.55 kW
Tipo di catena - Chain type	5/8" x 3/8" a doppia maglia piana
Materiale telaio - Frame material	Acciaio
Trattamento sup. - Surface treatment	Verniciatura a polvere
RAL	9006 1028 (Altri RAL su richiesta)

ACCESSORI OPZIONALI - OPTIONAL ACCESSORIES

Supporto fotocellula ø18 con catarinfrangente - ø18 photocell support with guard ring
Lamiera di protezione (bugnata) calpestabile - Protective sheet metal (embossed) walkable
Catenaria a due rami (in alternativa alla tre rami STD) - Two-strand overhead conveyor
Catenaria a quattro rami (in alternativa alla tre rami STD) - Four-strand overhead conveyor
Celle di carico - Load cells
Supporto canale Cablofil est. - Cablofil external channel support
Guide pallet regolabili manualmente - Manually adjustable pallet guides
Supporto fotocellula a pinna Sick - Sick fin photocell support
Lamiera di protezione (liscia) non calpestabile - Smooth non-walkable protective sheet
Fermo anticaduta - Anti-fall stop
Supporto canale Cablofil int. - Cablofil internal channel support

Le misure e i dati tecnici sono puramente indicativi.

Ogni prodotto è interamente customizzabile, contatta il tuo venditore di riferimento per ulteriori informazioni

MF Tavola rotante a rulli

Roller turntable



DESCRIZIONE PRODOTTO

La tavola rotante è utilizzata per cambiare direzione ad un pallet pieno o vuoto.

L'angolo di rotazione può andare da 0° a 270° e per applicazioni diverse si possono fornire tavole che compiono anche più rotazioni di 360°. La rotazione è realizzata mediante una ralla che ingrana una ruota dentata direttamente collegata all'albero motore.

La precisione della rotazione è garantita mediante camme di posizionamento e fermi meccanici. Può essere fornita con carter di protezione che garantiscono la sicurezza durante la rotazione, oppure sprovvista in caso di installazione in zone già protette da sistemi di sicurezza dedicati.

Il trasporto è dotato di piedi regolabili in acciaio zincato per essere fissato rigidamente al pavimento tramite tasselli meccanici.

PRODUCT DESCRIPTION

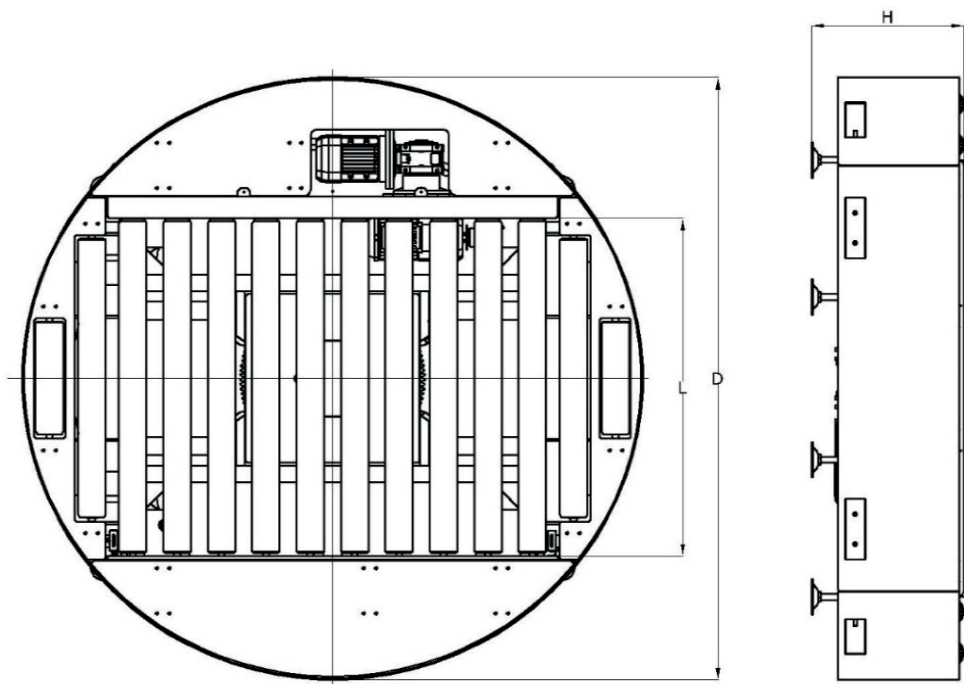
The turntable is used to change the direction of a full or empty pallet.

The rotation angle can range from 0° to 270° and for different applications, turntables that make multiple 360° rotations can be provided.

The rotation is achieved through a rack that engages a toothed wheel directly connected to the motor shaft.

The accuracy of the rotation is ensured by positioning cams and mechanical stops. It can be provided with protective casing for safety during rotation, or lacking in case of installation in areas already protected by dedicated security systems.

The unit is equipped with adjustable steel zinc-plated feet to be rigidly fixed to the floor through mechanical anchors.



DIMENSIONI - DIMENSIONS

D	2000 mm
L	1080 mm
H	500 mm

DATI TECNICI - TECHNICAL DATA

Portata max - Maximum load capacity	1500 kg
Velocità - Speed	12/15 m/min
Temp. di utilizzo - Operating temperature	5°C ÷ 50°C / 80% umidità
Pot. motore rulliera - Roller motor power	0.75 ÷ 1.1 kW
Pot. motore rotante - Power motor rotary	0.55 kW
Tipo rullo - Roller type	Acciaio zincato, ø89 mm
Materiale telaio - Frame material	Acciaio
Trattamento sup. - Surface treatment	Verniciatura a polvere
RAL	9006 1028 (Altri RAL su richiesta)

ACCESSORI OPZIONALI - OPTIONAL ACCESSORIES

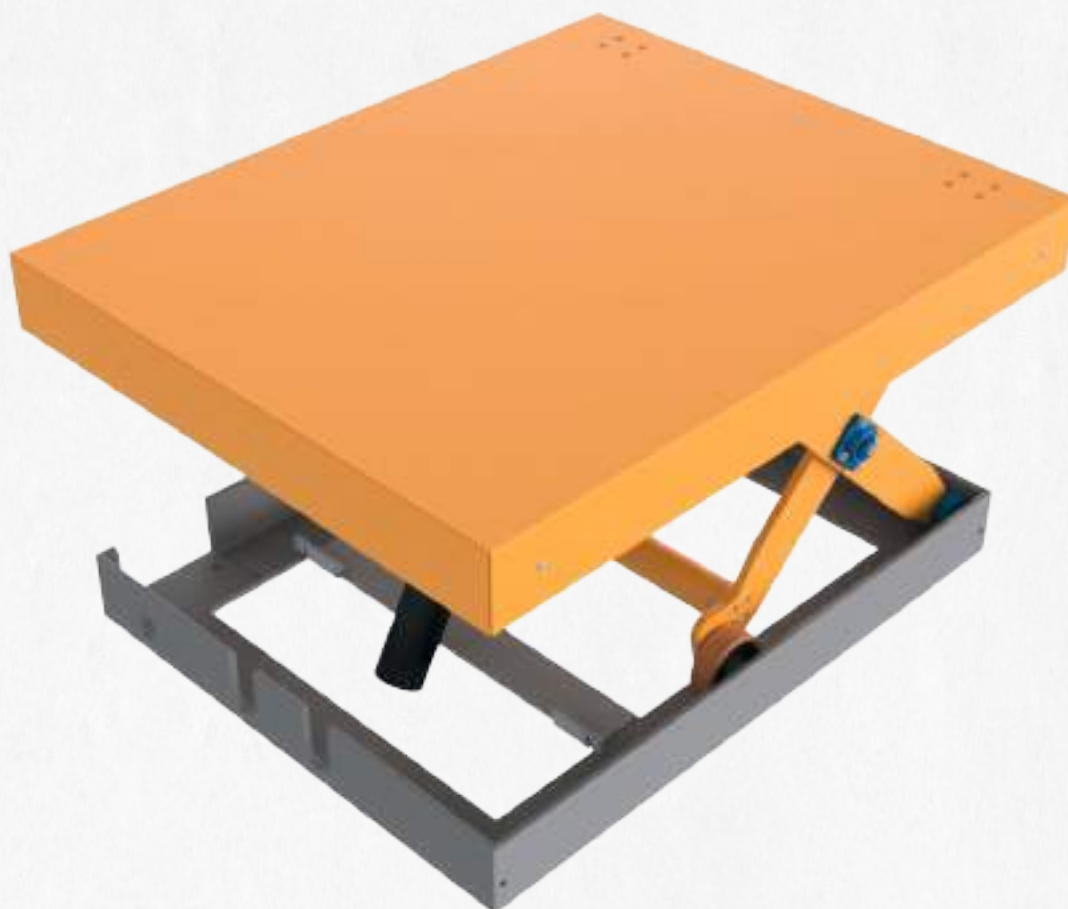
Supporto fotocellula ø18 con catarinfrangente - ø18 photocell support with guard ring
Lamiera di protezione (liscia) infrarullo - Infrared protection sheet (smooth)
Lamiera di protezione (bugnata) infrarullo - Infrared protection sheet (embossed)
Celle di carico - Load cells
Supporto canale est. - External channel support
Guide pallet regolabili manualmente - Manually adjustable pallet guides
Supporto fotocellula a pinna Sick - Sick fin photocell support
Fermo anticaduta - Anti-fall stop
Supporto canale - Channel support

Le misure e i dati tecnici sono puramente indicativi.

Ogni prodotto è interamente customizzabile, contatta il tuo venditore di riferimento per ulteriori informazioni

MF Piattaforma oleodinamica

Hydraulic platform



DESCRIZIONE PRODOTTO

La piattaforma oleodinamica è utilizzata per sollevare o abbassare l'altezza del trasporto. Al di sopra di essa è possibile montare rulliere o catenarie.

Può essere installata posandola a terra oppure all'interno di una apposita fossa, nella quale, una volta abbassata, sarà il suo piano di carico ad essere in continuità con il pavimento.

La piattaforma è dotata di piastre che possono essere utilizzate per essere ancorate a terra e solitamente la struttura è in acciaio saldato e con pianale di carico in lamiera liscia. I perni delle forbici sono montati su boccole autolubrificanti senza l'impiego di cuscinetti ed è possibile fornirla completa di sensori per altezza massima e minima e predisposizione per essere tassellata.

E' presente inoltre un'altezza di arresto intermedia per poter eseguire manutenzione in sicurezza.

PRODUCT DESCRIPTION

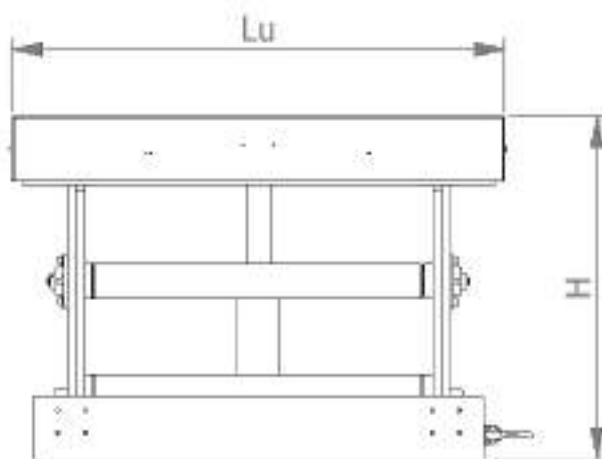
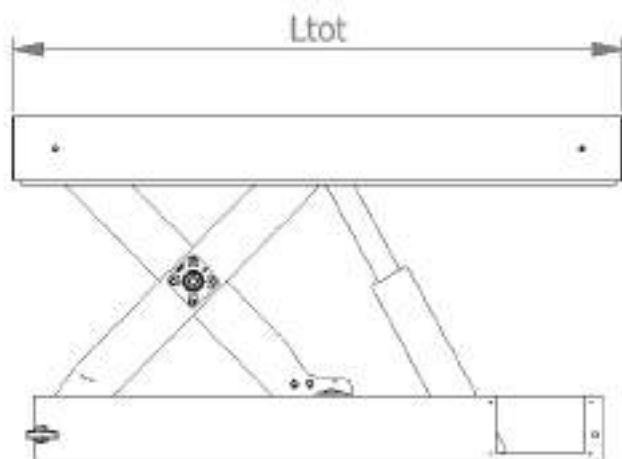
The hydraulic platform is used to raise or lower the height of transport. Above it, rollers or catenaries can be mounted.

It can be installed by placing it on the ground or inside a special pit, where, once lowered, its loading plane will be in continuity with the floor.

The platform is equipped with plates that can be used to be anchored to the ground and the structure is usually made of welded steel with a smooth sheet metal loading platform.

The scissor pivots are mounted on self-lubricating bushings without the use of bearings and it can be supplied complete with sensors for maximum and minimum height and preparation for being bolted.

There is also an intermediate stop height for safe maintenance.



DIMENSIONI - DIMENSIONS

Ltot	1500 mm
Lu	1200 mm
H	min 260 mm / max 1260 mm
Corsa	Max 700 mm

DATI TECNICI - TECHNICAL DATA

Portata max - Maximum load capacity	1500 kg
Velocità di salita/discesa - Climb/descent velocity	15 m/min
Temp. di utilizzo - Operating temperature	5°C ÷ 50°C / 80% umidità
Pot. motore - Power motor	0.75 kW
Alimentazione - Power supply	Trifase 400 V / 50 Hz
Ausiliari - Auxiliary	24 VCC
Tipo pianale - Platform type	Lamiera liscia
Materiale telaio - Frame material	Acciaio
Trattamento sup. - Surface treatment	Verniciatura a polvere
RAL	9006 1028 (Altri RAL su richiesta)

ACCESSORI OPZIONALI - OPTIONAL ACCESSORIES

Dispositivo antiribaltamento - Anti-tip device
Doppia valvola di comando (per comandare sia salita che discesa) - Double control valve
Valvola di comando salita (discesa a gravità) - Ascent control valve (gravity descent)

Le misure e i dati tecnici sono puramente indicativi.
 Ogni prodotto è interamente customizzabile, contatta il tuo venditore di riferimento per ulteriori informazioni



DESCRIZIONE PRODOTTO

L'elevatore meccanico permette di movimentare il pallet tra linee poste su diversi livelli.

Il macchinario riceve l'UDC ad una altezza di partenza e con un movimento verticale, lo deposita alla quota prestabilita.

Tale prodotto è personalizzabile a seconda delle esigenze del cliente ed in base ai cicli a cui deve asservire.

La struttura è interamente realizzata in ferro verniciato, con piedi che si fissano direttamente al terreno e la motorizzazione è montata nella parte alta del macchinario, per evitare problemi di ingombro.

Il trasporto centrale è dotato di rulli e fermi anticaduta, per aumentare la sicurezza.

PRODUCT DESCRIPTION

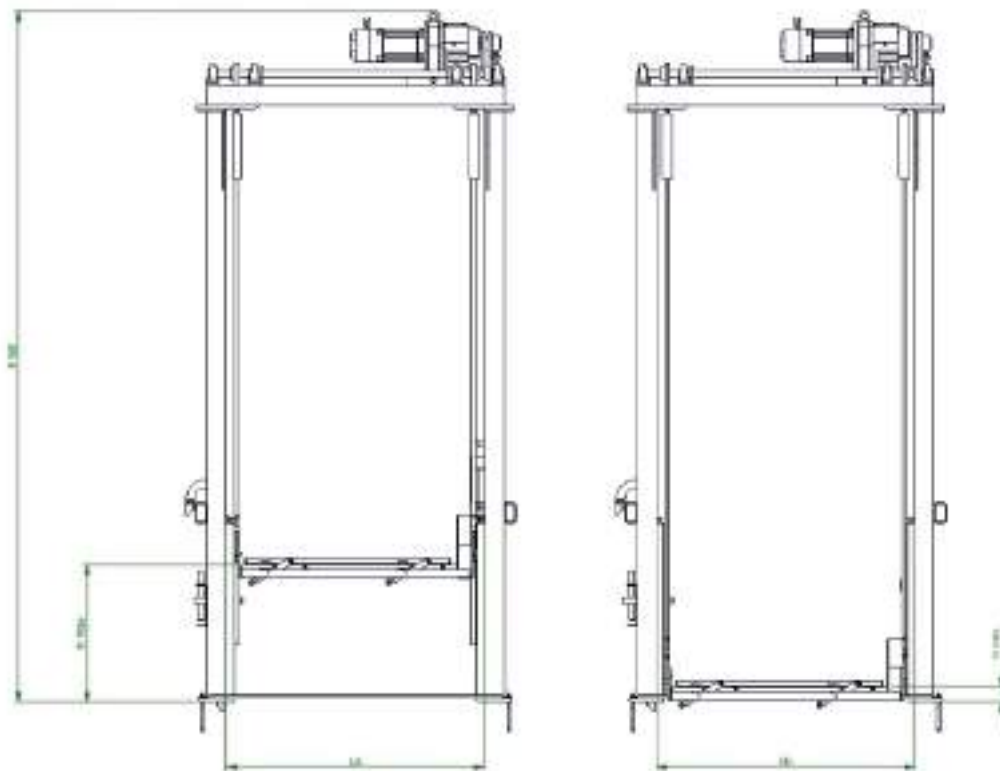
The mechanical elevator allows the pallet to be moved between lines placed on different levels.

The machinery receives the UDC at a starting height and with a vertical movement, deposits it at the predetermined height.

Such a product can be customized according to the customer's needs and according to the cycles it is to serve.

The structure is made entirely of painted iron, with feet that attach directly to the ground, and the motorization is mounted at the top of the machinery to avoid clutter problems.

The central conveyor is equipped with rollers and fall arresters to increase safety.



DIMENSIONI - DIMENSIONS

La	1315 mm
Lb	1315 mm
H tot	3520 mm

DATI TECNICI - TECHNICAL DATA

Portata max - Maximum load capacity	1200 Kg
Cicli - Cycles	30 all'ora
Materiale telaio - Frame material	Acciaio verniciato

ACCESSORI OPZIONALI - OPTIONAL ACCESSORIES

Fermi meccanici - Mechanised stops
Guide per centraggio - Centering guides
Carterature varie - Various casings
Blocchi per facilitare la manutenzione - Blocks for easy maintenance

Le misure e i dati tecnici sono puramente indicativi.
Ogni prodotto è interamente customizzabile, contatta il tuo venditore di riferimento per ulteriori informazioni



Via dell'Artigianato, 33/35 - 41042 Fiorano Modenese (MO)
Tel. +39 (0)536 905409 - Fax. +39 (0)536 994434 - Mail. info@mecctronic.it

www.mecctronic.it - certificati ISO 9001:2015

